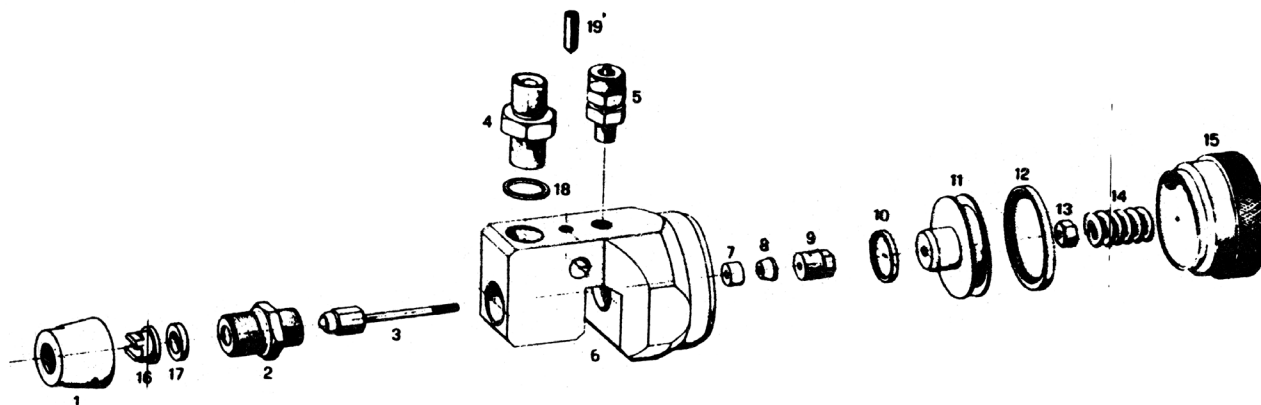


Pistola airless automatica		
Codice:	108100	108200
Nome:	VSA 81	VSA 81 INOX
Raccordo:	M. 16x1,5	M. 16x1,5
Pressione max:	250 bar	250 bar
Prezzo:		



Cod.	Pos.	Descrizione	
109010	1	Cappello ugello	
109011	2	Manicotto	
109013	3	Punteruolo completo	
151414	4	Nipplo fluido	
110418	5	Raccordo aria	
109061	6	Corpo pistola	
109024	7	Premistoppa	
109025	8	Cuneo	
109026	9	Vite premistoppa	
109062	10	Lubroring esterno	
109063	11	Pistone	
109064	12	Lubroring interno	
109028	13	Dado punteruolo	
109065	14	Molla di pressione	
109066	15	Regolatore di corsa	
T93FXXX	16	Ugello TriTech T 93 F Flat tip (Standard)	
100030	17	Guarnizione ugello Standard	
109022	18	Guarnizione rame	
109067	19	Grano fissaggio pistola	
502000	2/3/7/8	Repair kit VSA	